

El indicador LED de trayectoria de aproximación de precisión (PAPI) es el más avanzado del mercado y posee el rango más amplio de configuración:

- Salida visible e infrarroja
- Portátil y permanente
- En conformidad con ICAO / FAA / STANAG
- Diversas opciones de energía

### Aplicaciones

Aeródromos permanentes  
Aeródromos provisorios  
Aeródromos de emergencia  
Operaciones militares y NVG

### Óptica avanzada

El PAPI y el PAPI abreviado (APAPI) usan óptica patentada y basada en LED para proporcionar el consumo energético más bajo, máxima intensidad y la transición blanco/rojo más precisa. Supera los requisitos de la ICAO/ FAA / STANAG proporcionando una trayectoria de aproximación clara al aviador.

### Fácil instalación

El PAPI funciona bien tanto en instalaciones permanentes como provisorias. El montaje permanente es sencillo gracias a la instalación fraccionable estándar. El despliegue provisorio es rápido gracias a los soportes retráctiles y al factor de forma liviano y compacto.

### Versatilidad del suministro eléctrico

El bajo consumo energético del PAPI permite una buena adaptación con diversos suministros eléctricos:

- Kit solar
- Kit de generador
- Kit de batería
- Solo corriente alterna (CA)

### Controlable

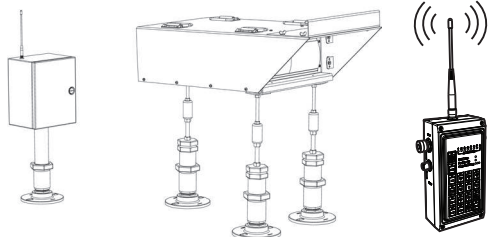
El control inalámbrico opcional proporciona operación según demanda a una distancia de hasta 4 km (2,5 m). También se encuentran disponibles las opciones de control con cable de 3 y 5 pasos y de control local.

### Comprobado

Con instalaciones alrededor del mundo, desde aeródromos militares a civiles y desde el Medio Oriente hasta el Círculo Ártico, se ha comprobado la robustez del indicador PAPI. Teclado LED e indicadores LED diseñados para usar con guantes. Antena desmontable y reemplazable.



REPRESENTADO EN SU REGIÓN POR:



CAJA DE CONTROL    CONJUNTO DE CAJA DE LUZ (LHA)    CONTROLADOR MANUAL OPCIONAL

- Rango de control de 4 km (2,5 m)
- 900 MHz con señal encriptada
- Controla 8 grupos de luces de forma independiente

# PAPI

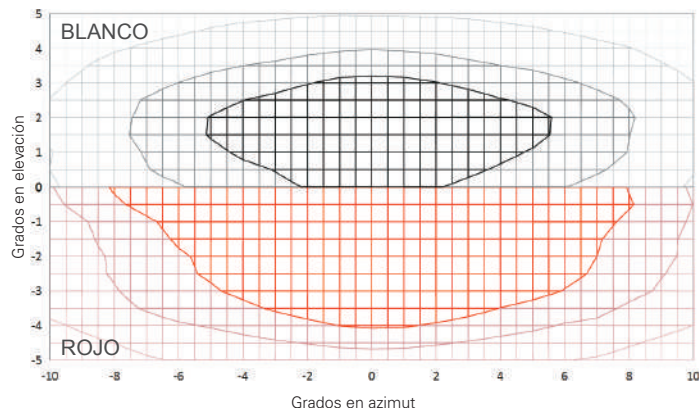
INDICADOR DE TRAYECTORIA DE APROXIMACIÓN DE PRECISIÓN

## ESPECIFICACIONES

Óptica	Los LED de alta potencia con gestión de calor apropiado aseguran una fotometría consistente a lo largo de la vida útil del producto.
	LED infrarrojos compatibles con gafas de visión nocturna (NVG)
	En conformidad con las especificaciones L880/881 & E-3007 (2 & 4 LHA) de la FAA.
	En conformidad con el Anexo 14, PAPI (2 & 4 LHA) & APAPI (2 LHA) de la ICAO.
	En conformidad con la especificación 3316, PAPI (2 & 4 LHA) & APAPI (2 LHA) de STANAG.
Opciones de energía	En conformidad con UFC 3-535-01 (4 LHA)
	El consumo energético extremadamente bajo, 55 W/LHA, permiten la operación solar.
	Kit solar: Paneles solares y montaje; baterías y recintos; contenedor para transporte aéreo; entrada de CA para respaldo.
	Kit de generador: Generador de gas o diesel; entrada de CA para respaldo.
Opciones de control	Kit de batería: Baterías y recintos; entrada de CA para respaldo.
	Solo corriente: alterna (CA): 100 – 240 VCA 50/60 Hz; entrada de corriente de 3 y 5 pasos
Construcción	No inalámbrico: Entrada de CA de corriente de 3 y 5 pasos; control local
	Inalámbrico: Rango de control de 4 km (2,5 m) con controlador manual opcional; control local
	Chasis de aluminio con recubrimiento en polvo y asas integradas.
Temperatura	Color naranja y amarillo de aviación estándar y otros colores.
	Piezas de acero inoxidable y de aluminio anodizado.
	Nivel digital integrado
Carga de viento	Lente óptica de vidrio
	Entre -35 y 55 °C (-31 a 131 °F) ambiente
Acceso	161 kph (100 mph)
	NEMA 4 & EN 60529 IP 55

## FOTOMETRÍA

### ISOCANDELA DE PAPI



#### BLANCO (cd)

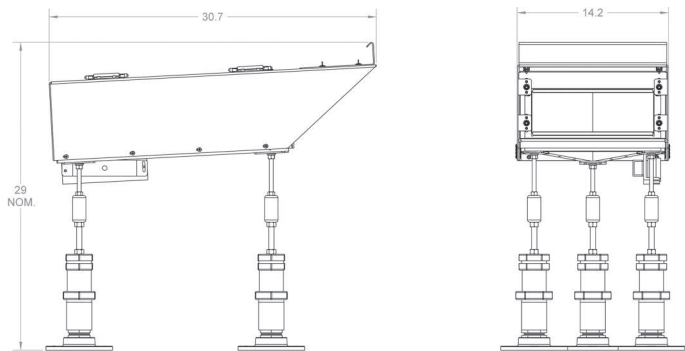
- 0 - 10000
- 10000 - 20000
- 20000 - 30000
- 30000+

#### ROJO (cd)

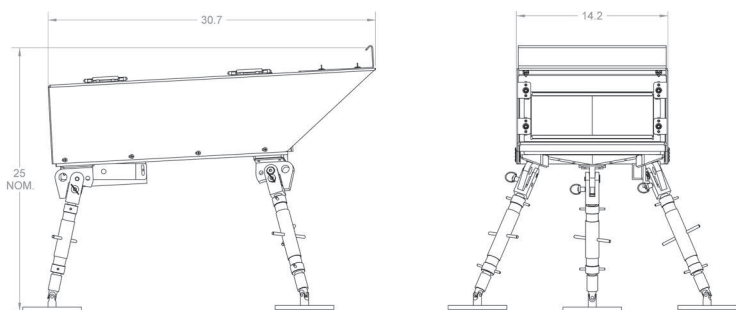
- 0 - 5000
- 5000 - 10000
- 10000 - 15000
- 15000+

## DIMENSIONES

### PERMANENTE



### PORTÁTIL



## CONFIGURACIÓN

MODELO	TAMAÑO ▼	MONTAJE ▼	SALIDA ▼	POTENCIA ▼	CONTROL ▼
PAPI	LHA 2 ABREVIADA LHA 2 ESTÁNDAR LHA 4 ESTÁNDAR	PERMANENTE PORTÁTIL	VISIBLE VISIBLE / IR	KIT SOLAR KIT DE GENERADOR KIT DE BATERÍA KIT CA	NO INALÁMBRICO INALÁMBRICO CABLE, ESTILO B

Opciones: caja de transporte, batería táctica, interruptor vertical (para FAA), kit ártico de temperatura baja, color de chasis personalizado



Especificaciones sujetas a las condiciones ambientales locales.

Las especificaciones pueden estar sujetas a cambio.

Carmanah es una corporación pública canadiense - TSX-CMH.

© 2017, Carmanah Technologies Corp.

Documento: AVIA\_PAPI\_Spec\_Sheet\_RevE\_ES

Se aplican patentes estadounidenses e internacionales. Otras patentes pendientes.  
"Carmanah" y el logo de Carmanah son marcas comerciales de Carmanah Technologies Corp.